

Руководство по эксплуатации

СТАВР®

Надёжен. Нацелен на результат



НПВ-300Н

**НАСОС ПОГРУЖНОЙ
ВИБРАЦИОННЫЙ**

www.ставр.рф

Компания «Омега» благодарит Вас за Ваш выбор и надеется, что настоящее изделие торговой марки «Ставр» будет полностью отвечать Вашим ожиданиям.

Для того, чтобы Ваша покупка прослужила Вам долгое время, необходимо правильно ее использовать, хранить и проводить техническое и сервисное обслуживание, в связи с чем настоятельно рекомендуем Вам перед использованием тщательно изучить информацию, изложенную в настоящем руководстве.

Уважаемый покупатель!

При покупке электроинструмента необходимо удостовериться в его работоспособности. Также необходимо проверить комплектацию и наличие штампа торгующей организации, даты продажи и подписи продавца с номером модели и серийным номером на гарантийном талоне, являющемся неотъемлемой частью настоящего руководства.

ОГЛАВЛЕНИЕ

| | |
|----------------------------|---|
| МЕРЫ ПРЕДОСТОРОЖНОСТИ | 3 |
| СОСТАВНЫЕ ЧАСТИ | 5 |
| КОМПЛЕКТ ПОСТАВКИ | 5 |
| ПОДГОТОВКА К РАБОТЕ | 6 |
| ЭКСПЛУАТАЦИЯ | 6 |
| ХРАНЕНИЕ И ОБСЛУЖИВАНИЕ | 6 |
| УТИЛИЗАЦИЯ | 7 |
| СРОК СЛУЖБЫ | 7 |
| ГАРАНТИЙНЫЕ УСЛОВИЯ | 7 |
| ТЕХНИЧЕСКИЕ ХАРАКТЕРИСТИКИ | 9 |

НАЗНАЧЕНИЕ ИЗДЕЛИЯ, ОБЛАСТЬ ПРИМЕНЕНИЯ

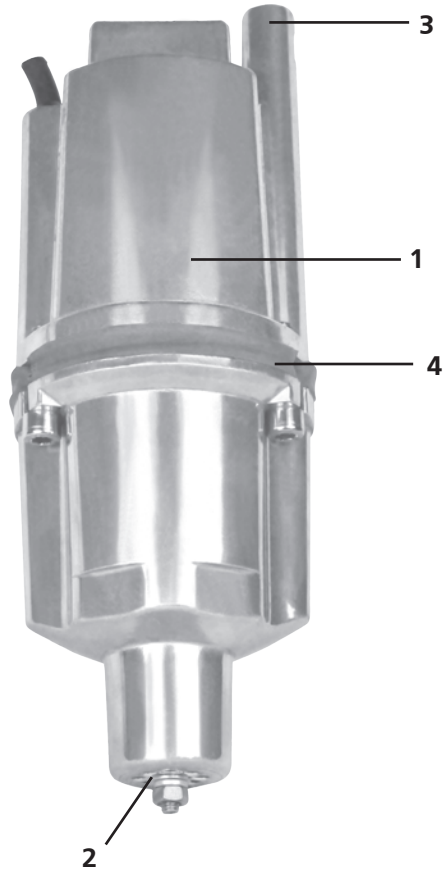
Насос погружной вибрационный НПВ-300Н предназначен для перекачки пресной воды из колодцев и скважин (внутренним диаметром более 100 мм), а также открытых водоемов, подходит для применения в системах орошения.

Использование насоса не по назначению является основанием для отказа в гарантийном ремонте.

МЕРЫ ПРЕДОСТОРОЖНОСТИ

1. Запрещается использование насоса детьми.
2. Насос необходимо отключать от сети перед проведением технического или сервисного обслуживания.
3. Необходимо следить, чтобы сетевой кабель не контактировал с посторонними предметами и поверхностями, которые могут повредить его.
4. Не используйте сетевой кабель для транспортировки или крепления насоса.
5. Все электрические штепсельные соединения должны находиться в месте, защищенном от влаги.
6. При отключении насоса от сети необходимо держаться за штекер.
7. Перед работой проверьте целостность сетевого кабеля и насоса.
8. Не пользуйтесь насосом после его падения или если на нем видны какие-либо следы повреждения, а также с поврежденным сетевым кабелем или штекером. Обратитесь в авторизованный сервисный центр для диагностики или ремонта насоса.
9. При повреждении сетевого кабеля во избежание опасности его должен заменить изготовитель или его агент, или аналогичное квалифицированное лицо. Замена сетевого кабеля осуществляется в авторизованном сервисном центре согласно действующему тарифу.
10. Работа и техобслуживание должны осуществляться строго в соответствии с данным руководством.
11. Категорически запрещается использовать насос для перекачивания моторного топлива, чистящих средств и прочих химических жидкостей!
12. Насос можно эксплуатировать только при температуре выше нуля.
13. Перед длительным хранением (особенно перед зимней консервацией) необходимо слить из насоса воду.
14. Ни в коем случае не позволяйте детям использовать данный насос или прикасаться к удлинителю. Храните данный насос в безопасном и недоступном для детей месте.
15. Перед тем, как подключить насос к сети, убедитесь, что параметры сети питания соответствуют параметрам, указанным на насосе и в данном руководстве.
16. При использовании удлинителя убедитесь, что параметры удлинителя рассчитаны на мощность насоса.
17. Ни в коем случае не эксплуатируйте данный насос без воды.
18. Подключайте насос к питанию только сухими руками.
19. Ни в коем случае не используйте данный насос в водоеме, если в воде находятся люди!
20. Перед использованием всегда полностью разматывайте сетевой кабель насоса.
21. При установке насоса убедитесь, что водозаборные отверстия не попадают в ил или грязь.
22. При использовании в водоеме с живыми организмами насос необходимо установить за соответствующим барьером для того, чтобы предотвратить всасывание живых организмов из воды.
23. Категорически запрещается перекачивание грязной воды, содержащей абразивные примеси или длинноволокнистые включения.

ВНИМАНИЕ! НИ В КОЕМ СЛУЧАЕ НЕ СЛЕДУЕТ ПОЛЬЗОВАТЬСЯ НАСОСОМ В СОСТОЯНИИ АЛКОГОЛЬНОГО ИЛИ НАРКОТИЧЕСКОГО ОПЬЯНЕНИЯ ИЛИ В ИНЫХ УСЛОВИЯХ, МЕШАЮЩИХ ОБЪЕКТИВНОМУ ВОСПРИЯТИЮ ДЕЙСТВИТЕЛЬНОСТИ, И НЕ СЛЕДУЕТ ДОВЕРЯТЬ НАСОС ЛЮДЯМ В ТАКОМ СОСТОЯНИИ ИЛИ В ТАКИХ УСЛОВИЯХ!



СОСТАВНЫЕ ЧАСТИ

1. Корпус насоса
2. Входной клапан
3. Патрубок подачи воды
4. Амортизатор

КОМПЛЕКТ ПОСТАВКИ

1. Руководство по эксплуатации
2. Насос погружной вибрационный
3. Трос нейлоновый (10 м)
4. Поршень резиновый
5. Манжета клапана
6. Хомут

ПОДГОТОВКА К РАБОТЕ

1. Присоедините шланг к патрубку подачи воды (3) и надежно закрепите его при помощи хомута. Для подсоединения к насосу можно использовать только гибкие шланги из резины или пластмассы. При подключении насоса к трубопроводу из стальных или пластмассовых труб, присоединять насос к трубам следует только через гибкий шланг длиной не менее метра. Убедитесь, в надежности всех соединений. Вода нигде не должна сочиться наружу. Надежность соединений напрямую влияет на производительность работы насоса.

2. Прикрепите к насосу нейлоновый трос, поставляемый вместе с насосом. Узел, закрепляющий трос, во избежание его засасывания в насос, расположить не ближе 10 см от входного клапана. Допускается использовать стальной трос или проволоку, соединяя их только через нейлоновый трос, прикрепленный к насосу.

ВНИМАНИЕ! Крепление стального троса или проволоки непосредственно к проушинам насоса приводит к их разрушению от вибраций во время работы насоса. Использовать такое крепление категорически запрещено!

3. Сетевой кабель, шланг и трос скрепить вместе липкой лентой, или другими связками (кроме проволоки) через промежутки 1-2 м. первую скрепку сделать на расстоянии 20-30 см от корпуса насоса.

4. Опустите насос в воду. Проследите, чтобы сетевой кабель не натягивался, закрепите трос на перекладине или другом удерживающем устройстве.

ВНИМАНИЕ! Работа и установка насоса разрешается только в строго вертикальном положении!

5. Установите насос на такой глубине, чтобы входной клапан насоса находился как минимум на 10 см ниже уровня воды. Не допускайте работу насоса без воды!

Максимальный напор - это максимальная высота подъема воды от насоса при максимально допустимом его погружении.

Максимальная производительность - это максимально возможное количество воды, перекачиваемое насосом в единицу времени.

Увеличение количества переходников, перегибов и уменьшение диаметра патрубков снижает напор и производительность.

ЭКСПЛУАТАЦИЯ

ВНИМАНИЕ! Через час непрерывной работы насоса необходимо делать перерыв на 15-20 минут.

Насос не требует смазки и заливки водой, включается в работу непосредственно после погружения его в воду.

Для того, чтобы включить насос подключите сетевой кабель к сети.

При работе не рекомендуется повышать напор пережатием шланга или установкой на шланг насадок с пропускной способностью менее номинальной производительности насоса.

Работа насоса при напоре свыше номинального приводит к повышению давления на резиновые детали. При этом следует немедленно принять меры к снижению напора.

В процессе эксплуатации насоса необходимо следить за качеством откачиваемой воды. В случае поступления загрязненной воды насос нужно выключить и проверить его установку относительно дна водоема. Наличие песка и камней в воде может стать причиной неисправности насоса.

ХРАНЕНИЕ И ТЕХНИЧЕСКОЕ ОБСЛУЖИВАНИЕ

1. Допускается долгое хранение насоса по месту использования, полностью погруженным в воду, предварительно отключив его от электросети.
2. При демонтаже насоса для хранения в сухом помещении его следует промыть, просушить и сделать профилактический осмотр.
3. При каждом подъеме насоса необходимо проверять плотность затяжки винтов крепления корпуса насоса. Гайка и винт должны быть крепко затянуты. Люфт корпуса насоса не допускается.
4. Засор входных отверстий можно устранить, прочистив отверстия затупленным инструментом, исключив повреждение резинового клапана.
5. Хранить устройство необходимо при температуре окружающей среды от 0°C до +40°C в месте не доступном для детей.

УТИЛИЗАЦИЯ

При утилизации пришедшего в негодность насоса примите все меры, чтобы не нанести вреда окружающей среде. Не стоит самостоятельно пытаться утилизировать насос. Настоятельно рекомендуется обратиться в специальную службу.

СРОК СЛУЖБЫ

Данное изделие при соблюдении всех требований, указанных в настоящем руководстве по эксплуатации должно прослужить не менее 3 лет.

Фирма-производитель оставляет за собой право вносить в конструкцию и комплектацию изменения, не ухудшающие эксплуатационные качества товара.

ГАРАНТИЙНЫЕ УСЛОВИЯ

Гарантийные обязательства осуществляются при наличии правильно заполненного гарантийного талона с указанием в нем даты продажи, серийного номера, печати (штампа) торгующей организации, подписи продавца. При отсутствии у Вас правильно заполненного гарантийного талона мы будем вынуждены отклонить Ваши претензии.

Во избежание недоразумений убедительно просим Вас перед началом работы с изделием внимательно ознакомиться с условиями эксплуатации, указанными в настоящем руководстве.

Обращаем Ваше внимание на исключительно бытовое назначение изделия.

Правовой основой настоящих гарантийных условий является действующее законодательство Российской Федерации, в частности, последняя редакция Федерального закона «О защите прав потребителей» и Гражданский кодекс Российской Федерации.

Гарантийный срок эксплуатации на изделие составляет 24 месяца. Этот срок исчисляется со дня продажи через розничную сеть.

Наши гарантийные обязательства распространяются только на неисправности,

выявленные в течение гарантийного срока, и обусловленные производственными, технологическими и конструктивными дефектами, т. е. допущенными по вине предприятия-изготовителя.

Гарантийные обязательства не распространяются:

А) На неисправности изделия, возникшие в результате:

1. несоблюдения пользователем предписаний руководства по эксплуатации;
2. механического повреждения, вызванного внешним или любым другим воздействием;
3. применения изделия не по назначению;
4. воздействия неблагоприятных атмосферных и внешних факторов на изделие, таких как нагрев, агрессивные среды, несоответствие параметров питающей электросети требованиям руководства по эксплуатации;
5. использования принадлежностей, расходных материалов и запчастей, не предусмотренных технологической конструкцией данной модели;
6. попадания внутрь изделия инородных предметов или засорения устройства большим количеством грязи, ила и т.п.

Б) На изделия, подвергавшиеся вскрытию, ремонту или модификации неуполномоченными на то лицами.

В) На неисправности, возникшие вследствие ненадлежащего обращения или хранения изделия, признаками чего являются:

1. обрывы и надрезы сетевого кабеля;
2. сколы, царапины, сильные потертости корпуса.

Г) На неисправности, возникшие в результате перегрузки изделия, повлекшей выход из строя электродвигателя или

других узлов и деталей.

К безусловным признакам перегрузки относятся:

- выход из строя соленоида;
- потемнение или обугливание изоляции проводов.

Д) На расходные материалы, сменные детали, узлы, подлежащие периодической замене, такие как резиновые поршни, манжета клапана и т.д.

Е) На изделия без четко читаемого серийного номера.

Обращаем ваше внимание, что доставка изделия в сервисный центр и из него осуществляется конечным потребителем (владельцем) или за его счет.

ВНИМАНИЕ! При покупке изделия требуйте проверки комплектности и исправности, а также правильного заполнения гарантийного талона.

Список сервисных центров можно узнать у продавца или на сайте **ставр.рф, www.stavr-tools.ru**

ТЕХНИЧЕСКИЕ ХАРАКТЕРИСТИКИ

| | |
|------------------------------------|--------------------|
| Напряжение сети/ Частота | 220В±10%/ 50 Гц |
| Потребляемая мощность | 300 Вт |
| Максимальная производительность | 18 л/мин |
| Максимальный напор | 70 м |
| Максимальная температура воды | + 35° С |
| Диаметр патрубка подачи воды | 19 мм |
| Диаметр корпуса насоса | 98 мм |
| Длина сетевого кабеля | 10 м |
| Масса | 3,4 кг |

ВНИМАНИЕ! Технические характеристики могут отличаться от заявленных при использовании в целях, не оговоренных настоящим руководством, при несоответствии параметров сети, загрязнении входных и выходных отверстий или уменьшении их диаметра, а также при ненадлежащем хранении и обслуживании.

ООО «Омега»

Россия, г. Ульяновск, ул. Локомотивная, 14

Дата изготовления

указана на серийном номере